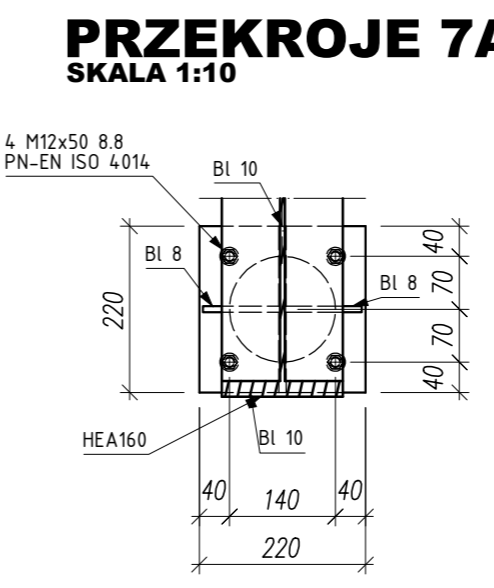
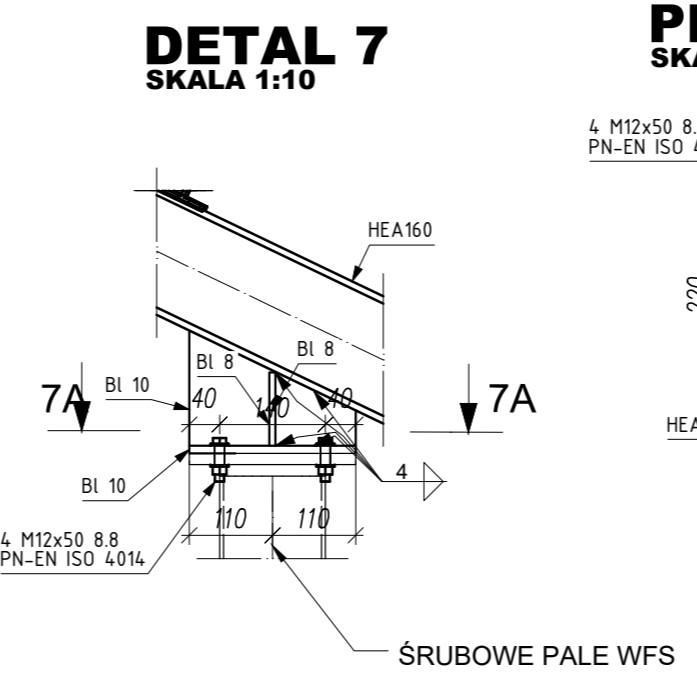
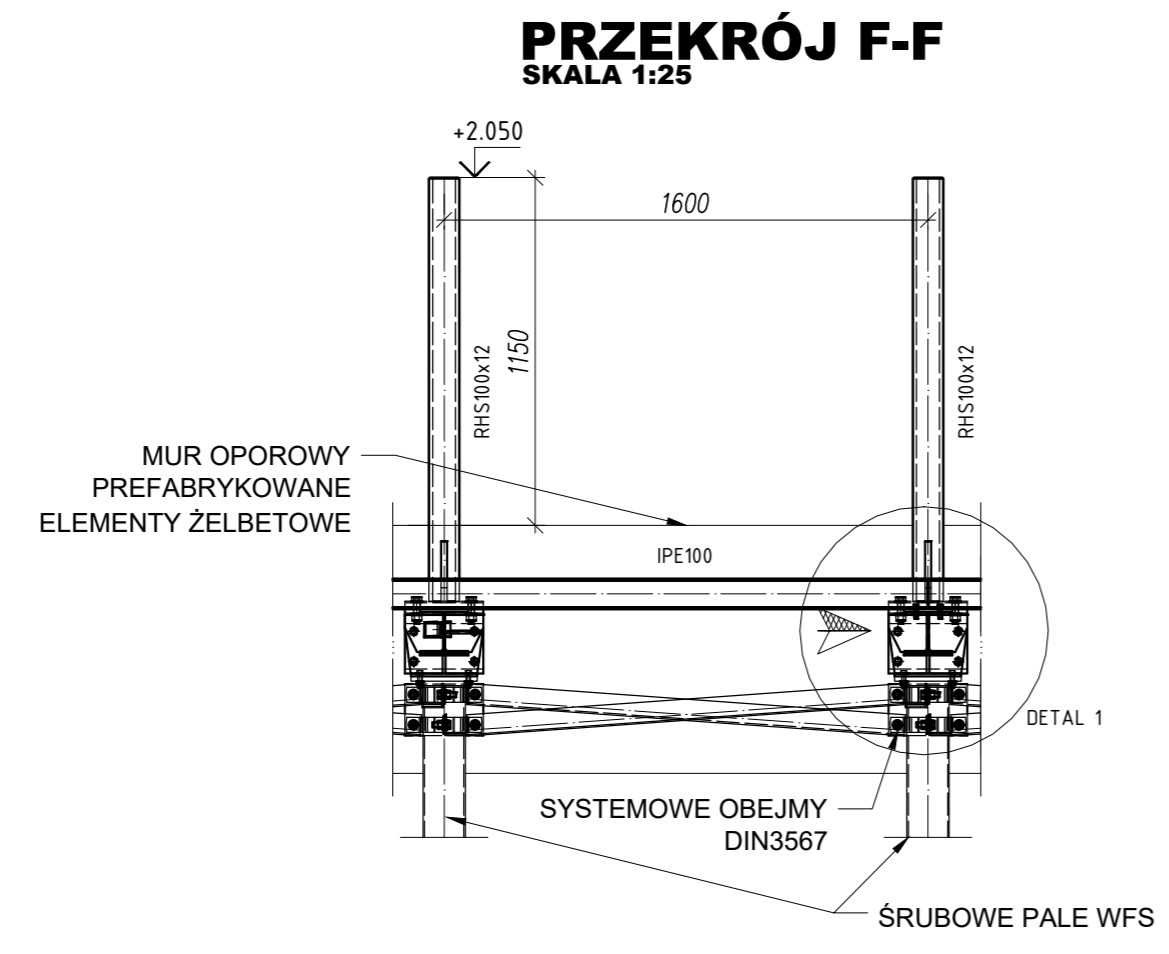
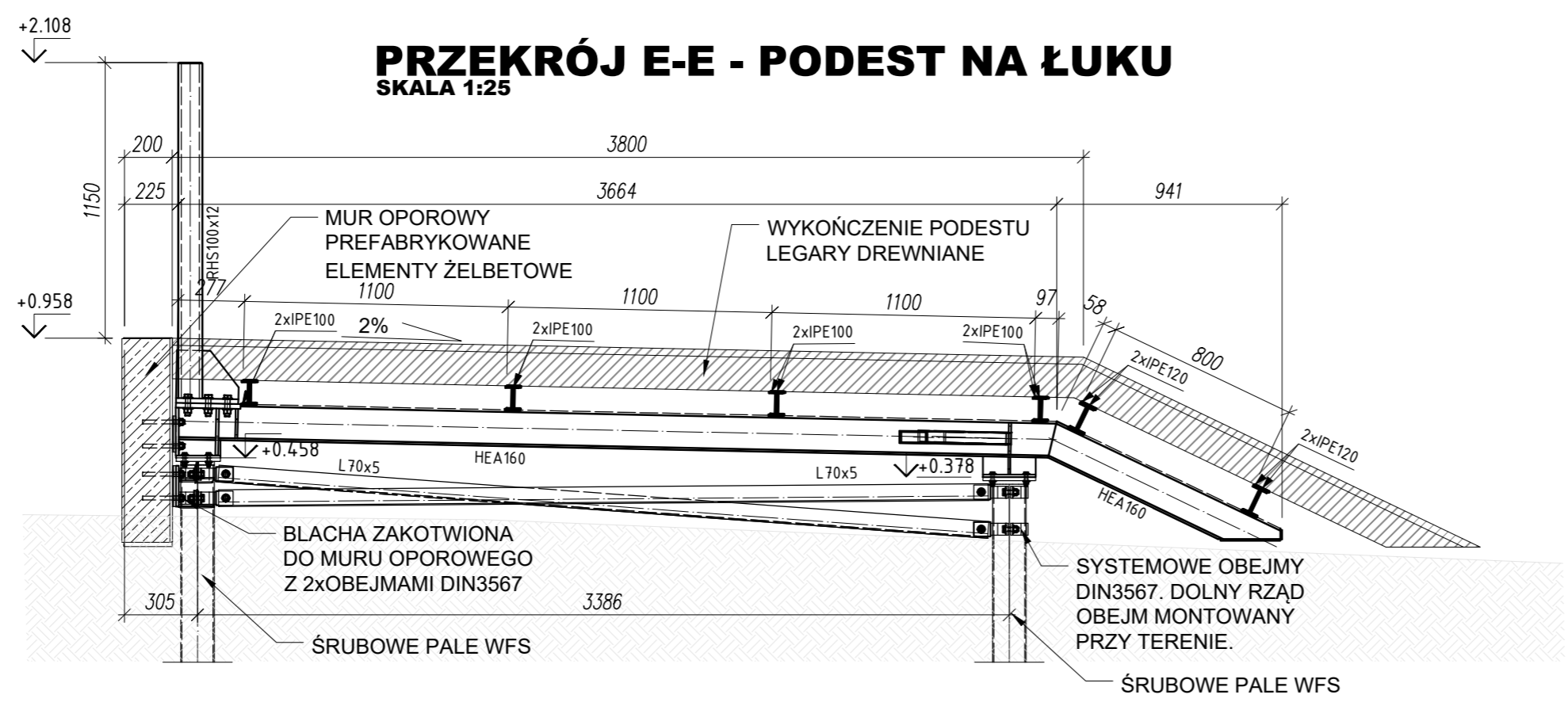



- UWAGI OGÓLNE**
- PROJEKT JEST CHRONIONY PRAWEM AUTORSKIM (DZ. U. 94.24.83 Z DNIA 04.02.94). WSZYŚKIE INFORMACJE ZAWARTE W PROJEKCIE STANOWIĄ WŁASNOŚĆ AUTORA PROJEKTU I NIE WOLNO ICH UŻYĆ PONOWNIE, KOPIOWAĆ I REPRODUKOWAĆ BEZ JEJ PISEMNEJ ZGODY.
  - ZE WZGLĘDU NA CHARAKTER OBJEKTU WSZYŚKIE WYMAGANIA I RZĘDNE WYKONAWCA JEST ZOBOWIĄZANY DO SPRAWDZENIA NA BUDOWIE, A ZASTANIALE NIEZGODNOŚCI POMIĘDZY PROJEKTEM ARCHITEKTONICZNO-BUDOWLANYM I POZOSTALYM W OPRACOWANIU BRANŻOWYM I STANEM ISTNIEJĄCYM NALEŻY WYKASNIĆ I LUZGODNIC Z GŁÓWNYM PROJEKTEM.
  - ZAKRES WYKONANIA I OBIOWIĄZKI PRZY ROBOTACH BUDOWLANYCH - ZGODNIE ZE SZTUKĄ BUDOWLANĄ (WARUNKI TECHNICZNE WYKONANIA I ODBIORU ROBÓT BUDOWLANO-MONTAŻOWYCH).
  - WYKONAWCA JEST ZOBOWIĄZANY DO ZORGANIZOWANIA PLACU BUDOWY W SPOSÓB SPEŁNIAJĄCY WSZYŚKIE WARUNKI BHP, SANEPID I PPOŻ. WSZYŚCY PRACOWNICY POWINNI ZOSTAĆ PRZESZKOLENI W ZAKRESIE BHP I PRZEPISÓW PPOŻ.
  - WSZYŚKIE ROZWIĄZANIA TECHNOLOGICZNE I MATERIAŁOWE WINNY POSIADAĆ ODPowiednie CERTYFIKATY I LATESTY ORAZ POWINNY BYĆ WYKONYWANE ŚCISLE WG INSTRUKCJI PRODUCENTA.
  - OPIS TECHNICZNY JEST INTEGRALNĄ CZĘŚCIĄ TEGO OPRACOWANIA.
  - MONTAŻ ZESTAWÓW ŚRUBOWYCH ORAZ KOTWIE NALEŻY WYKONYWAĆ ZGODNIE Z WYTYCZNYMI PRODUCENTÓW.
  - PRZY GOTOWANIU PODŁOŻA STALOWEGO, MALOWANIE ORAZ WYKONANIE INNYCH POWŁOK ANTYKOROZYJNYCH NALEŻY ZREALIZOWAĆ ZGODNIE Z WYTYCZNYMI W OPISIE TECHNICZNYM.
  - ZESTAW ŚRUBOWY DLA ŚRUBY PN-EN ISO 4014 SKŁADA SIĘ Z 2x PODKŁADKI PN-EN ISO 7089 ORAZ NAKRĘTKI PN-EN ISO 4032.
  - POZIOM +0.00 JEST POZIOMEM 117.30 m n.p.m. ZGODNIE Z RYSUNKAMI BRANŻY ARCHITEKTONICZNEJ.
  - ZESTAWIENIE STALI PROFILOWEJ: 2334\_X\_W\_K\_Z\_000\_01\_ZESTAWIENIE STALI.



OPRACOWANIE JEST KOMPLETNE Z PUNKTU WIDZENIA CELU, KTÓREMU MA SŁUżyć WERSJA PAPIEROWA DOKUMENTACJI PROJEKTOWEJ. JEST ZGODNA Z WERSJĄ ELEKTRONICZNĄ. OPRACOWANIE ZOSTAŁO WYKONANE ZA POMOCĄ LICENCJONOWANEGO OPROGRAMOWANIA AUTOCAD.

inwestor:  
 GMINA WROCŁAW MŁODZIEŻOWE CENTRUM SPORTU WROCŁAW  
 PL. NOWY TARG 1-8 AL. J. PADEREWSKIEGO 35  
 50-141 WROCŁAW 51-612 WROCŁAW

projektant:  
 "3XA SP. Z O.O."  
 AL. KASPROWICZA 63/1, 51-136 Wrocław  
 tel. 600 36 73 72, e-mail: L.RESZKA@3XA.PL



obiekt:  
 BUDOWA MINITORU ŻUŻLOWEGO ORAZ DWÓCH NOWYCH BUDYNKÓW GOSPODARCZYCH WRAZ Z ROZBIÓRKĄ ISTNIEJĄCEGO BUDYNKU GOSPODARCZEGO NA TERENIE STADIONU OLIMPIJSKIEGO

UL. PADEREWSKIEGO, WROCŁAW  
 DZIAŁKA NR 1/6, OBRĘB 0008 ZALESIE

temat:  
 BUDOWA MINITORU ŻUŻLOWEGO ORAZ DWÓCH NOWYCH BUDYNKÓW GOSPODARCZYCH WRAZ Z ROZBIÓRKĄ ISTNIEJĄCEGO BUDYNKU GOSPODARCZEGO NA TERENIE STADIONU OLIMPIJSKIEGO

UL. PADEREWSKIEGO WE WROCŁAWIU, WOJ. DOLNOŚLĄSKIE  
 DZIAŁKA NR 1/6, OBRĘB 0008 ZALESIE

PROJEKTANT:		nr uprawnień:		podpis:	
konstrukcja:	nr inż. TOMASZ TOMASKA	287/005/16			
projektant:	nr inż. LECH DEYSKI	005/0096/PWB/0/16			
PRZEKROJE I DETALE PODESTU			nr uprawnień:		
nr projektu:	2334	skala:	1:25, 1:10		
nr planu:	X   PW   K   P   000	nr planu:	14		
data:	06/2026				